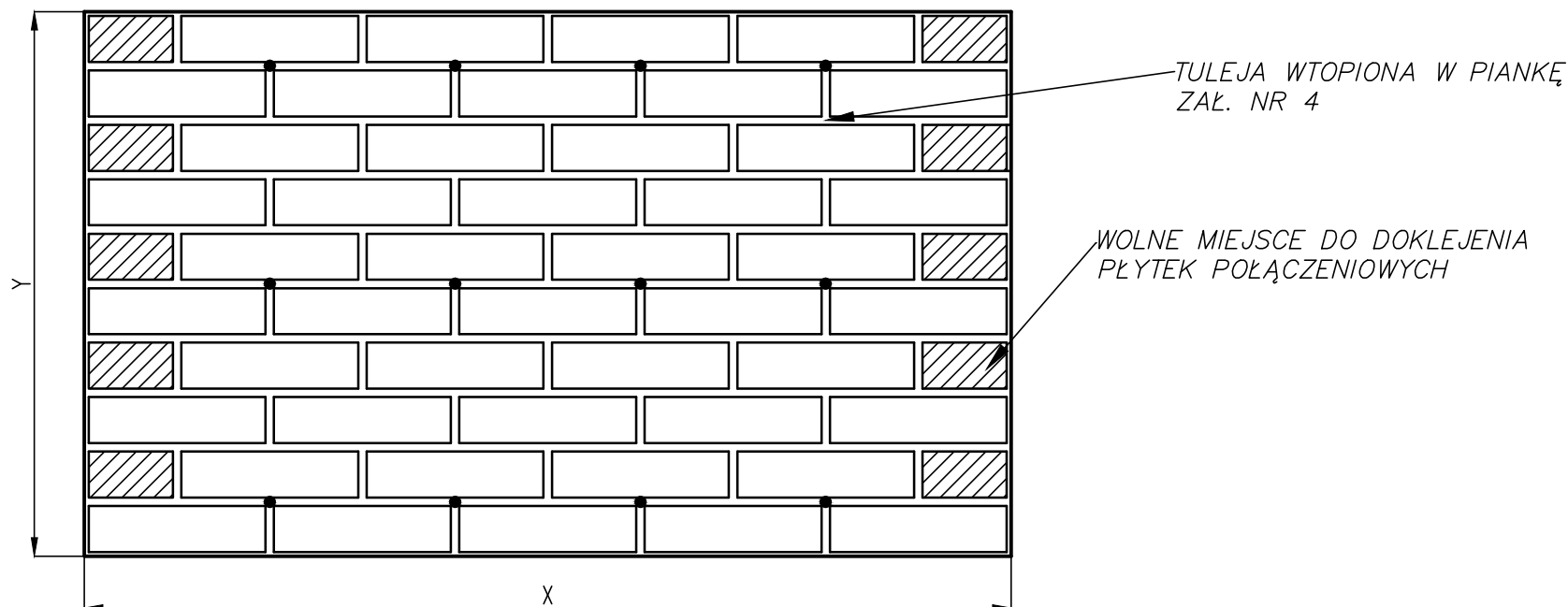
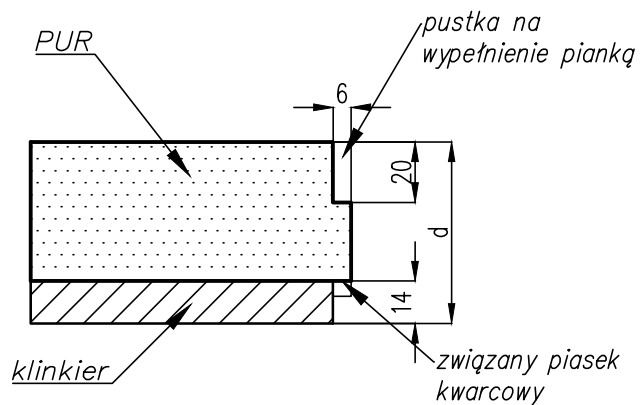


ELEMENT TERMOIZOLACYJNY mathermic®



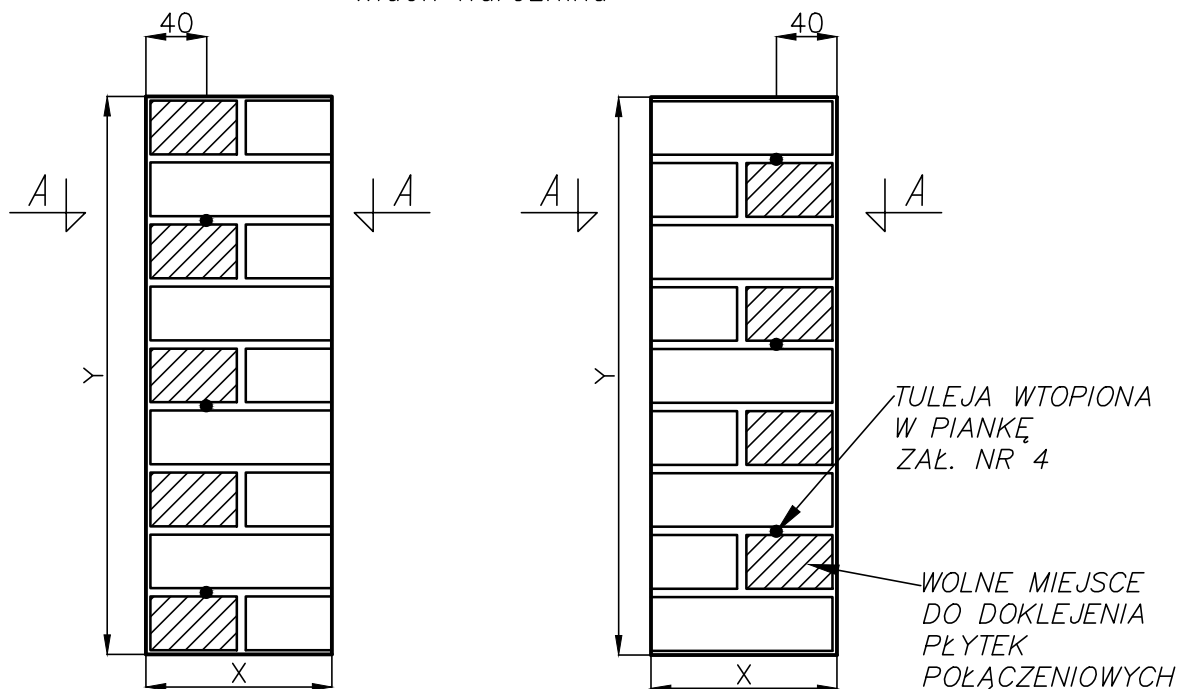
Widok brzegu elementu mathermic
skala 1:2,5



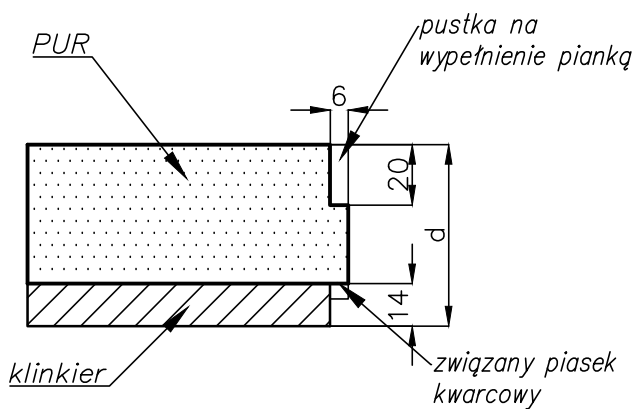
| wymiary płytki (mm) | wymiary płyty X,Y(mm) | grubość d(mm) |
|---------------------|-----------------------|---------------|
| 250x65 | 1310x770 | 40,60,80,100 |
| 240x71 | 1260x830 | 40,60,80,100 |
| 215x65 | 1135x770 | 40,60,80,100 |
| 290x52 | 1208x768 | 40,60,80,100 |
| 240x65 | 1260x770 | 40,60,80,100 |

NAROŻNIK systemu mathermic®

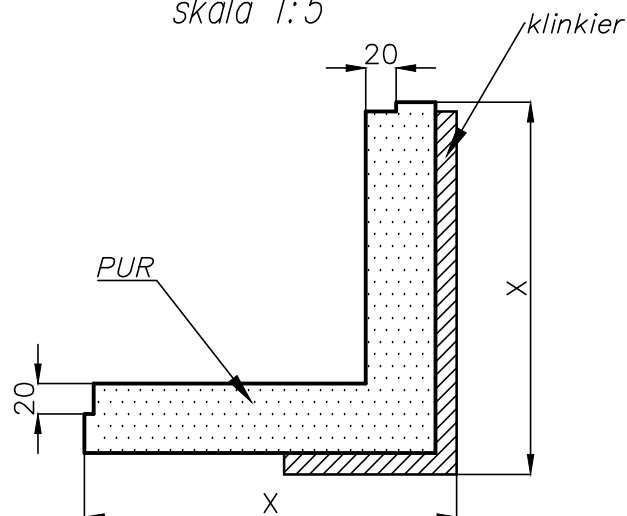
Widok narożnika



Widok brzegu elementu mathermic
skala 1:2.5



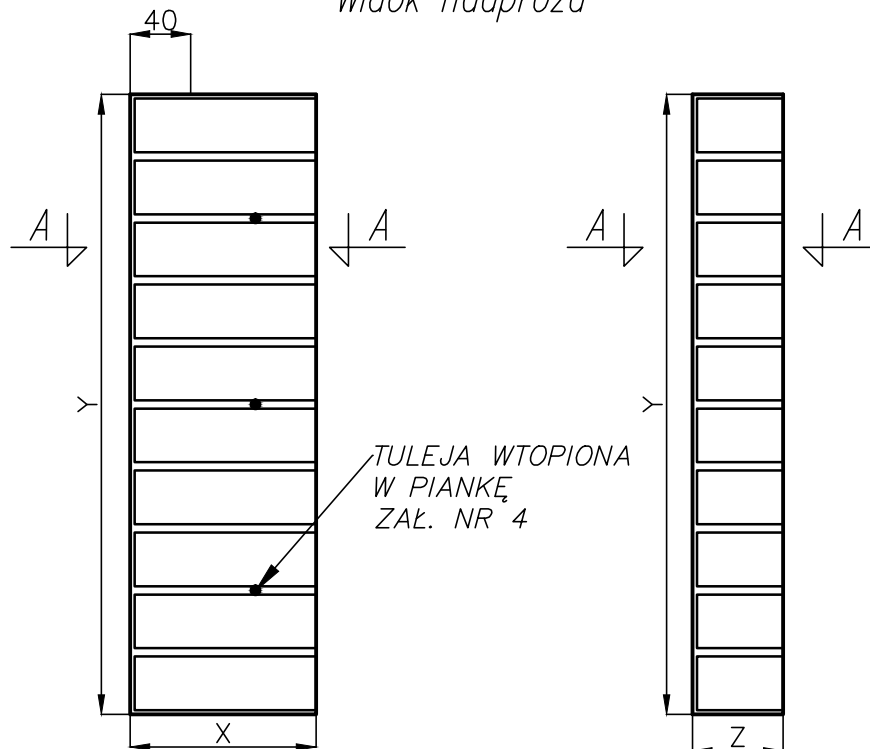
Przekrój A-A
skala 1:5



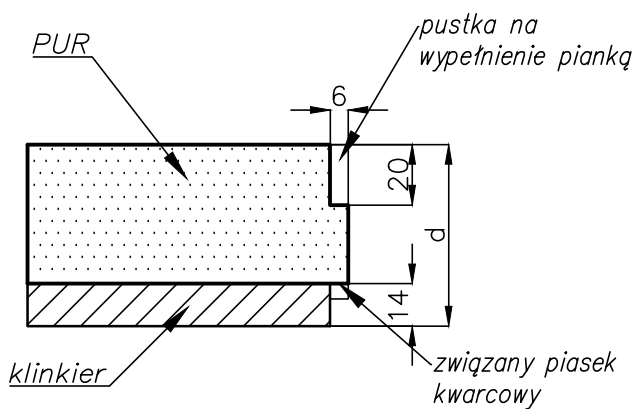
| wymiary płytki (mm) | wymiary narożnika X,Y(mm) | grubość d(mm) |
|---------------------|---------------------------|---------------|
| 250/120x65 | 256x693 | 40,60,80,100 |
| 240/115x71 | 246x747 | 40,60,80,100 |
| 215/102x65 | 221x693 | 40,60,80,100 |
| 290/90x52 | 296x768 | 40,60,80,100 |
| 240/115x65 | 246x693 | 40,60,80,100 |

NADPROŻE systemu mathermic®

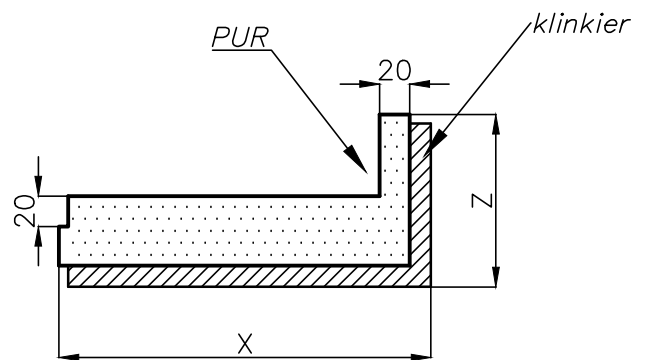
Widok nadproża



Widok brzegu elementu mathermic
skala 1:2.5



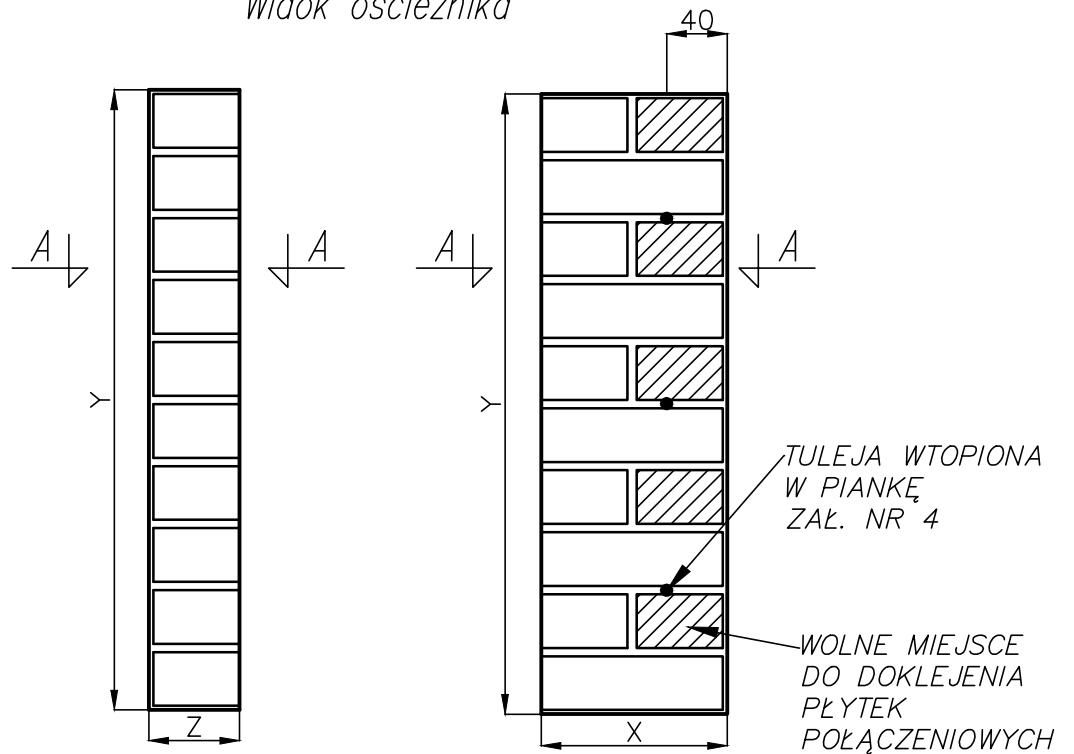
Przekrój A-A
skala 1:5



| wymiar płytki (mm) | wymiar nadproża X,Y,Z(mm) | grubość d(mm) |
|--------------------|---------------------------|---------------|
| 250/120x65 | 253x770x123 | 40,60,80,100 |
| 240/115x71 | 243x830x118 | 40,60,80,100 |
| 215/102x65 | 218x770x105 | 40,60,80,100 |
| 290/90x52 | 293x768x93 | 40,60,80,100 |
| 240/115x65 | 243x770x118 | 40,60,80,100 |

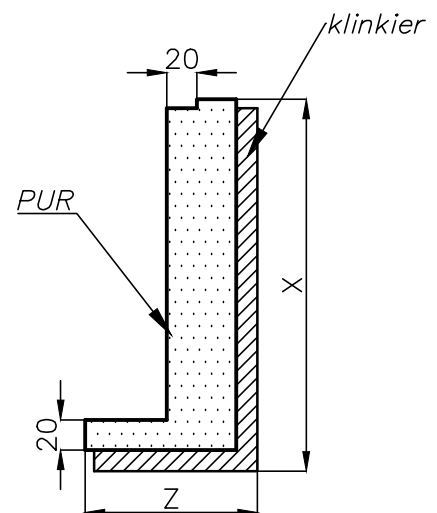
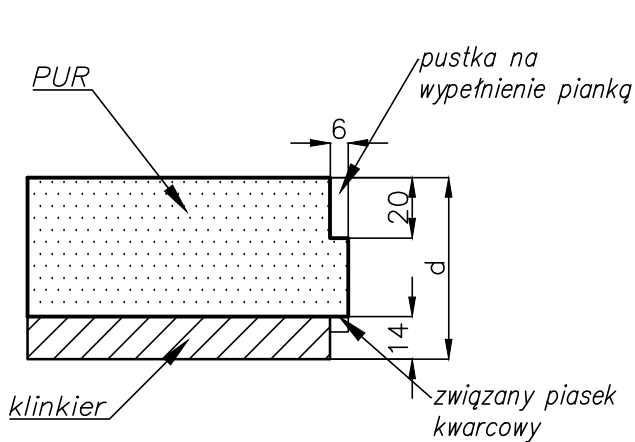
OŚCIEŻNIK systemu mathermic®

Widok ościeżnika



Widok brzegu elementu mathermic
skala 1:2.5

Przekrój A-A
skala 1:5



| wymiar płytki (mm) | wymiar ościeżnika X,Y,Z(mm) | grubość d(mm) |
|--------------------|-----------------------------|---------------|
| 250/120x65 | 256x770x123 | 40,60,80,100 |
| 240/115x71 | 246x830x118 | 40,60,80,100 |
| 215/102x65 | 221x770x105 | 40,60,80,100 |
| 290/90x52 | 296x768x93 | 40,60,80,100 |
| 240/115x65 | 246x770x118 | 40,60,80,100 |