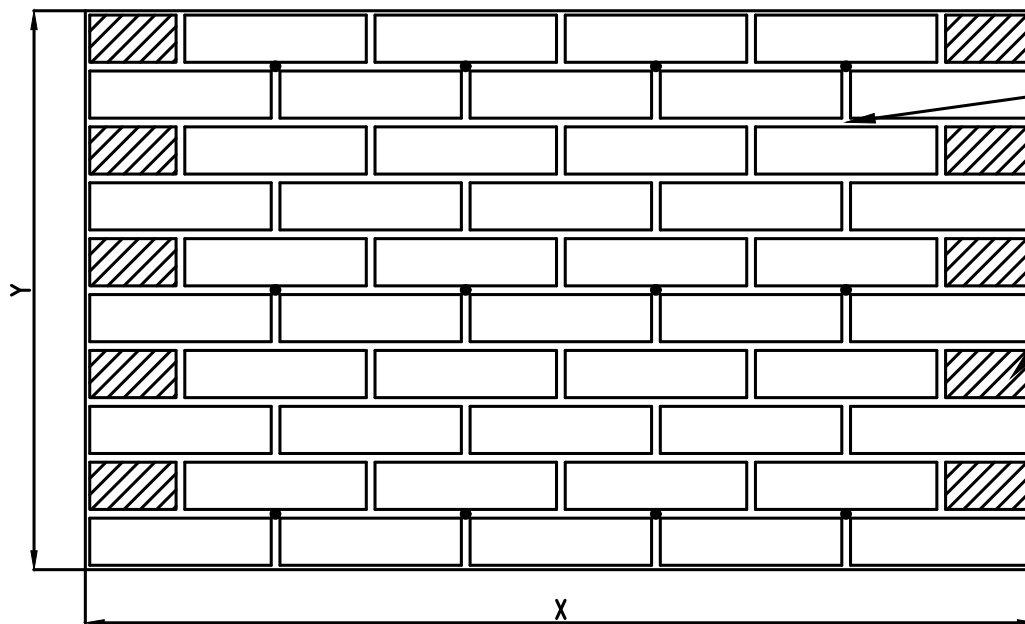


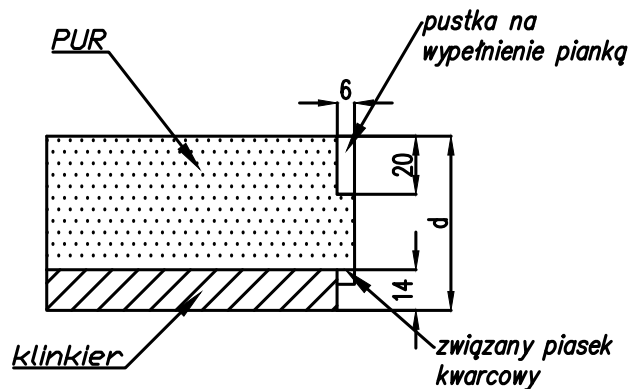
ELEMENT TERMOIZOLACYJNY mathermic®



TULEJA WTOPIONA W PIANKĘ
ZAKŁ. NR 4

WOLNE MIEJSCE DO DOKLEJENIA
PŁYTEK POŁĄCZENIOWYCH

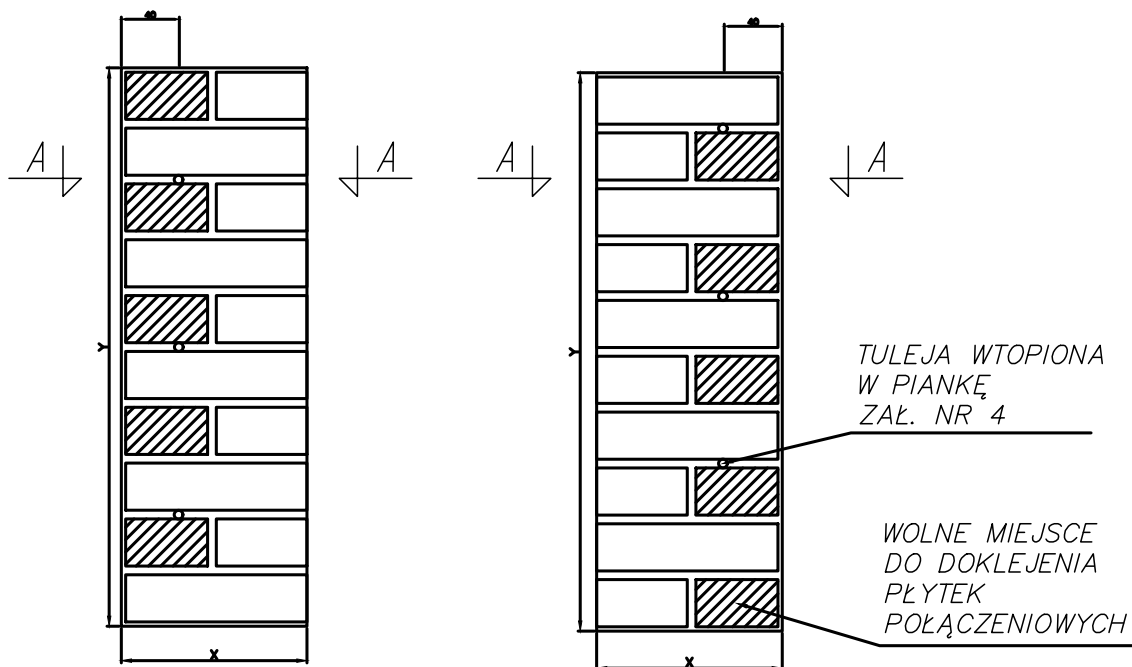
Widok brzegu elementu mathermic
skala 1:2,5



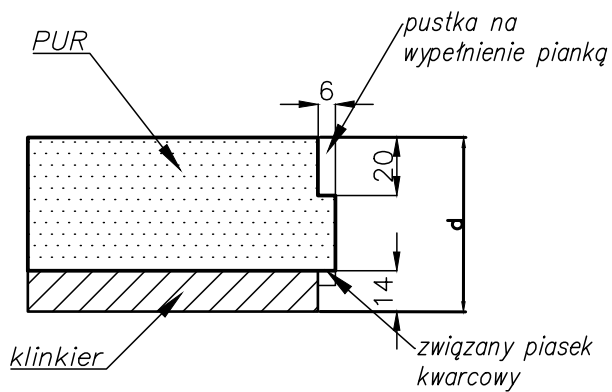
wymiary płytki (mm)	wymiary płyty X,Y(mm)	grubość d(mm)
250x65	1310x770	40,50,60
240x71	1260x830	40,50,60
215x65	1135x770	40,50,60
290x52	1208x768	40,50,60
240x65	1260x770	40,50,60

NAROŻNIK systemu mathermic®

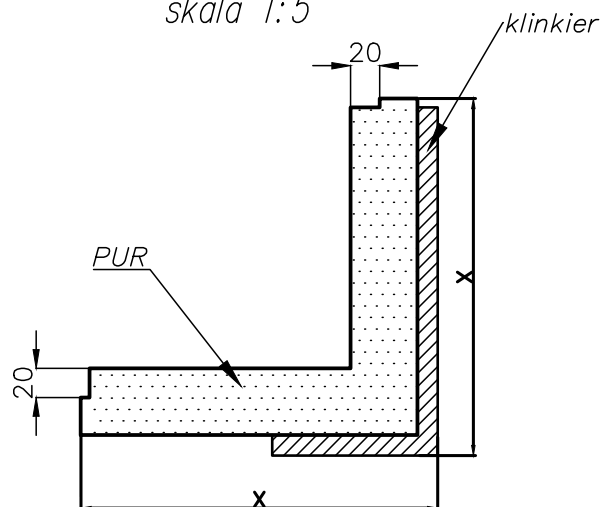
Widok narożnika



Widok brzegu elementu mathermic
skala 1:2.5



Przekrój A-A
skala 1:5



wymiary płytki (mm)	wymiary narożnika X,Y(mm)	grubość d(mm)
250/120x65	256X770	40, 50, 60
240/115x71	246X830	40, 50, 60
215/102x65	221X770	40, 50, 60
290/90x52	296X640	40, 50, 60
240/115x65	246/770	40, 50, 60